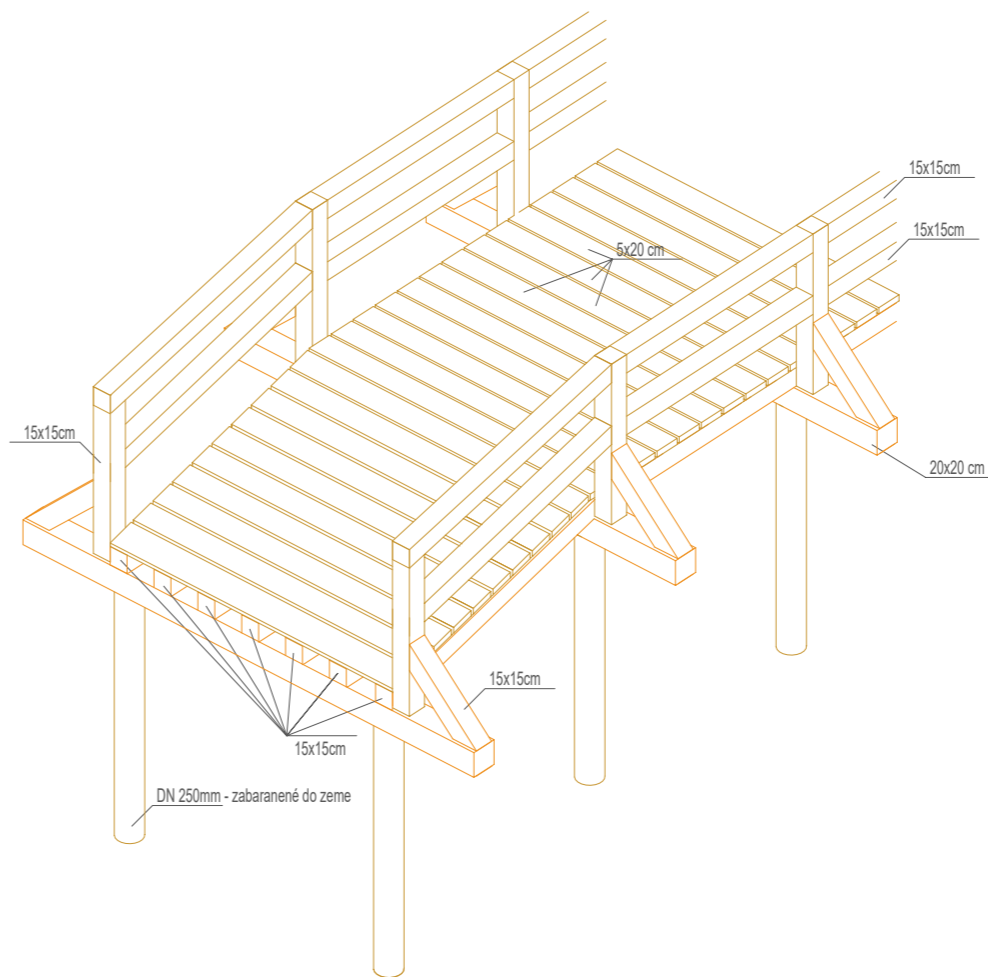
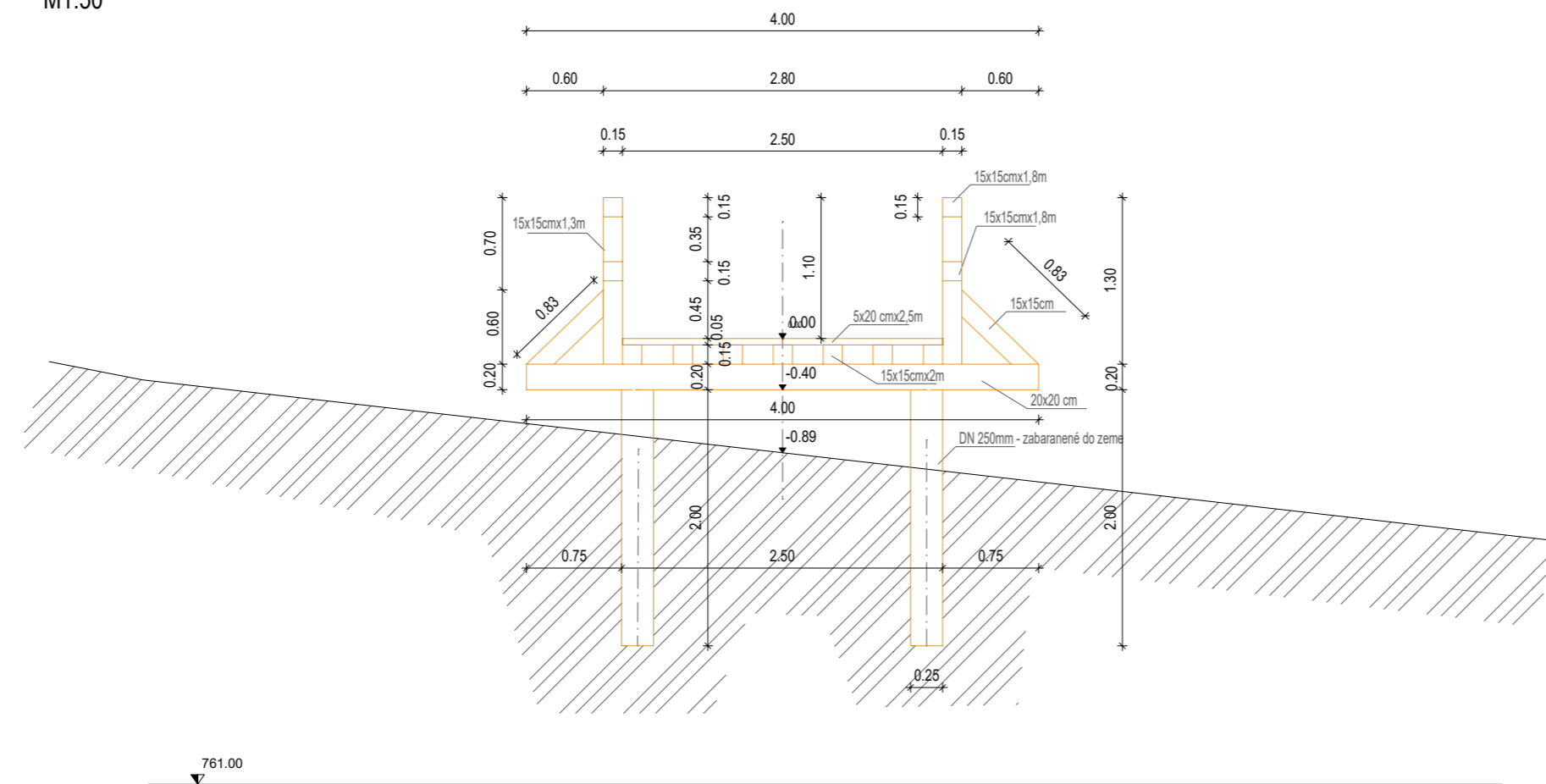
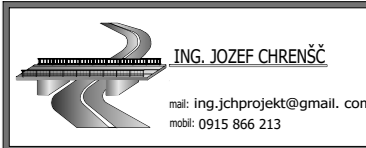


st. km 1,245 19

st. km 1,301 43

Charakteristický priečný rez D - st. km 1,245 19 - 1,301 43
M1:50



Kopírovanie tejto dokumentácie bez súhlasu autora je trestné podľa § 21, Odst. d) Zákona č. 34/2001 Z.z.	PROJEKTANT: CHIEF DESIGNER Ing. JOZEF CHRENSČ		 Ing. JOZEF CHRENSČ mail: ing.jchprojekt@gmail.com mobil: 0915 866 213	
	AUTORIZOVANÝ PROJEKTANT CHARTERED DESIGNER Ing. JOZEF CHRENSČ	VYPRACOVAL: ELABORATED Ing. JOZEF CHRENSČ		
	INVESTOR: Obec Zázrivá, Stred 409, 027 05 Zázrivá		STUPEŇ DEGREE PpSP	PROFESIA-ČASŤ PART DOPRAVNÉ STAVBY
	MIESTO STAVBY: PLACE Zázrivá		MIERNA SCALE 1:50, 1:100	SK
	NÁZOV STAVBY: BUILDING NAME Cyklotrasa Terchová - Zázrivá		DÁTUM DATE 03/2025	
	OBSAH: CONTENTS Vzorový priečný rez D		FORMÁT SIZE	ČÍSLO VÝKRESU DRAWING NUMBER 8